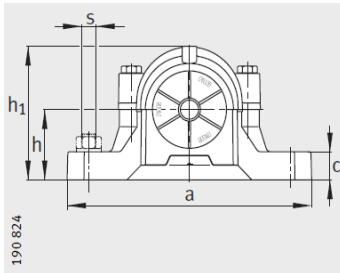
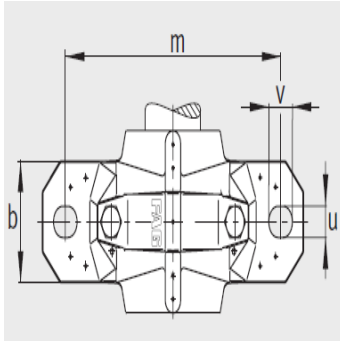


轴承座

d 95-110mm-SNV180-L

参数信息:

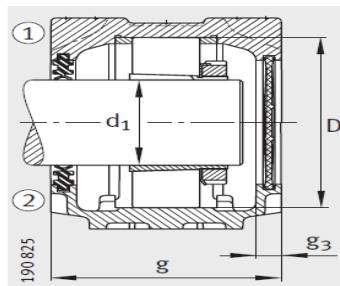
型号 :



- ① 定位轴承
- ② 浮动轴承

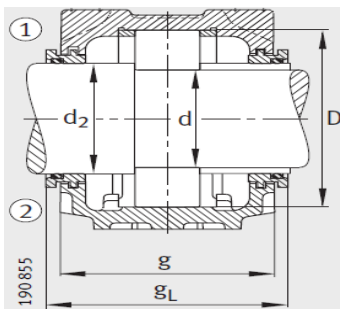
轴承座 :	SNV180-L
轴承 :	20220-MB
锁紧螺母 :	KM20
止动垫圈 :	MB20
止动环 2件 :	FRM180/1 8
双唇 密封圈 :	DH220
带O形圈的 迷宫密封圈 :	TSV220
毛毡密封 :	FSV220
V型圈 :	DHV220
Taconite 密封 :	-
轴承盖 :	DKV180
质量 m 轴承座 kg :	17

尺寸 :

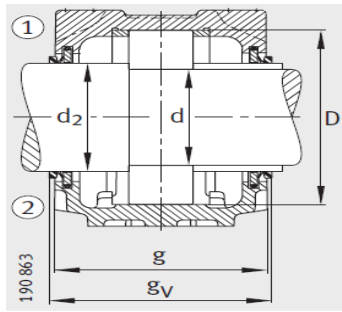


双唇密封 DH
端盖 DKV

d :	100
a :	380
g :	160
h1 :	223
d2 :	115
b :	110
c :	40
D :	180
gL :	177.3
gv :	170.5
gT :	-
g3 :	16
h :	112

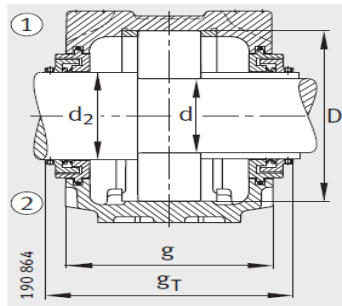


迷宫密封 TSV



V 型圈密封 DHV

m :	320
u :	26
v :	32
s :	M24
:	7/8



Taconite 密封 TCV

: