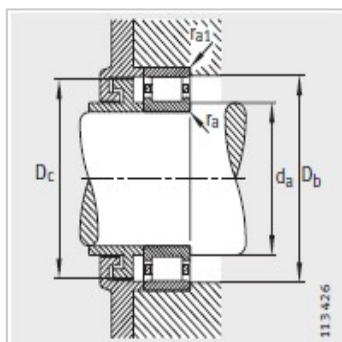
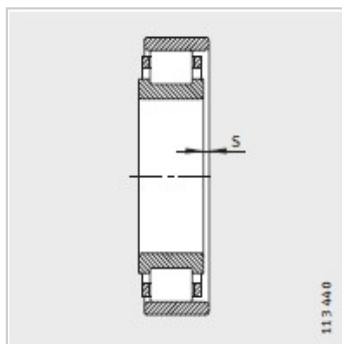
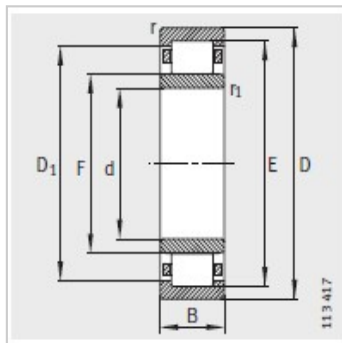
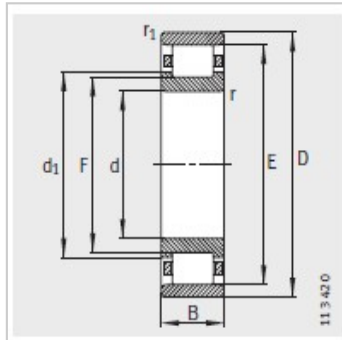


圆柱滚子轴承

d 60-75mm-N312-E-TVP2

参数信息:



型号 :	N312-E-TVP2
X-life :	XL
质量m kg :	1.84

尺寸 mm :

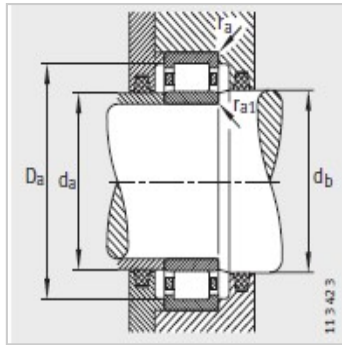
d :	60
D :	130
B :	31
rmin :	2.1
r min :	2.1
s :	1.9
E :	115
F :	77
D :	-
d :	84.4

安装尺寸 mm :

dmin :	72
dmax :	-
d min :	-
D max :	118
D min :	116
D max :	114
rmax :	2.1
rmax :	2.1

基本额定载荷 N :

动载荷 :	177000
静载荷 :	157000
疲劳极限载荷/N :	26500
极限转速 :	5000



参考转速：

5300

: