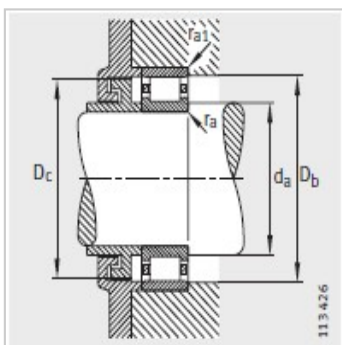
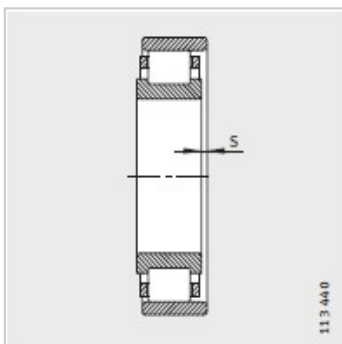
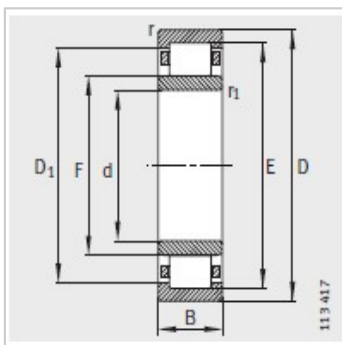
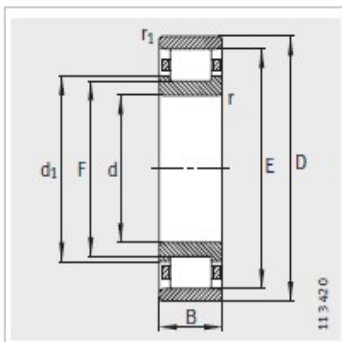


圆柱滚子轴承

d 60-75mm-NU2213-E-TVP2

参数信息:



| | |
|----------|---------------|
| 型号 : | NU2213-E-TVP2 |
| X-life : | XL |
| 质量m kg : | 1.43 |

尺寸 mm :

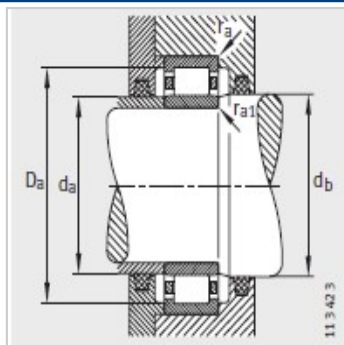
| | |
|---------|-------|
| d : | 65 |
| D : | 120 |
| B : | 31 |
| rmin : | 1.5 |
| r min : | 1.5 |
| s : | 1.9 |
| E : | 108.5 |
| F : | 78.5 |
| D : | 104.3 |
| d : | - |

安装尺寸 mm :

| | |
|---------|-----|
| dmin : | 74 |
| dmax : | 77 |
| d min : | 81 |
| D max : | 111 |
| D min : | - |
| D max : | - |
| rmax : | 1.5 |
| rmax : | 1.5 |

基本额定载荷 N :

| | |
|------------|--------|
| 动载荷 : | 176000 |
| 静载荷 : | 181000 |
| 疲劳极限载荷/N : | 32000 |
| 极限转速 : | 5600 |



参考转速：

4150

: